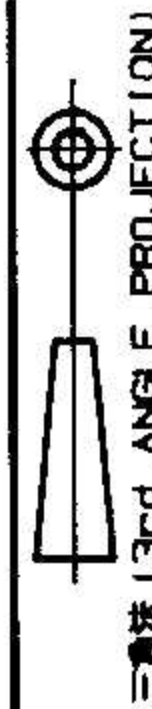


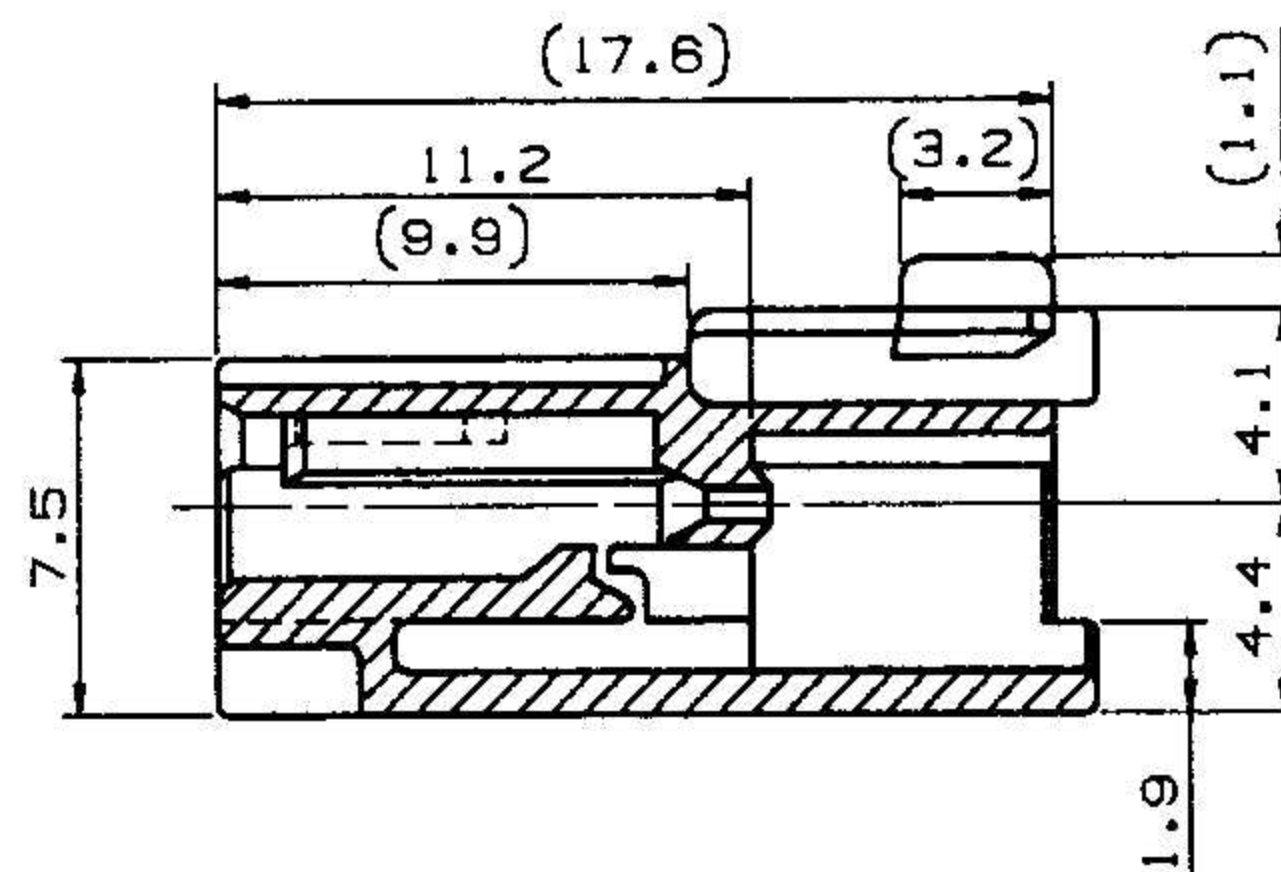
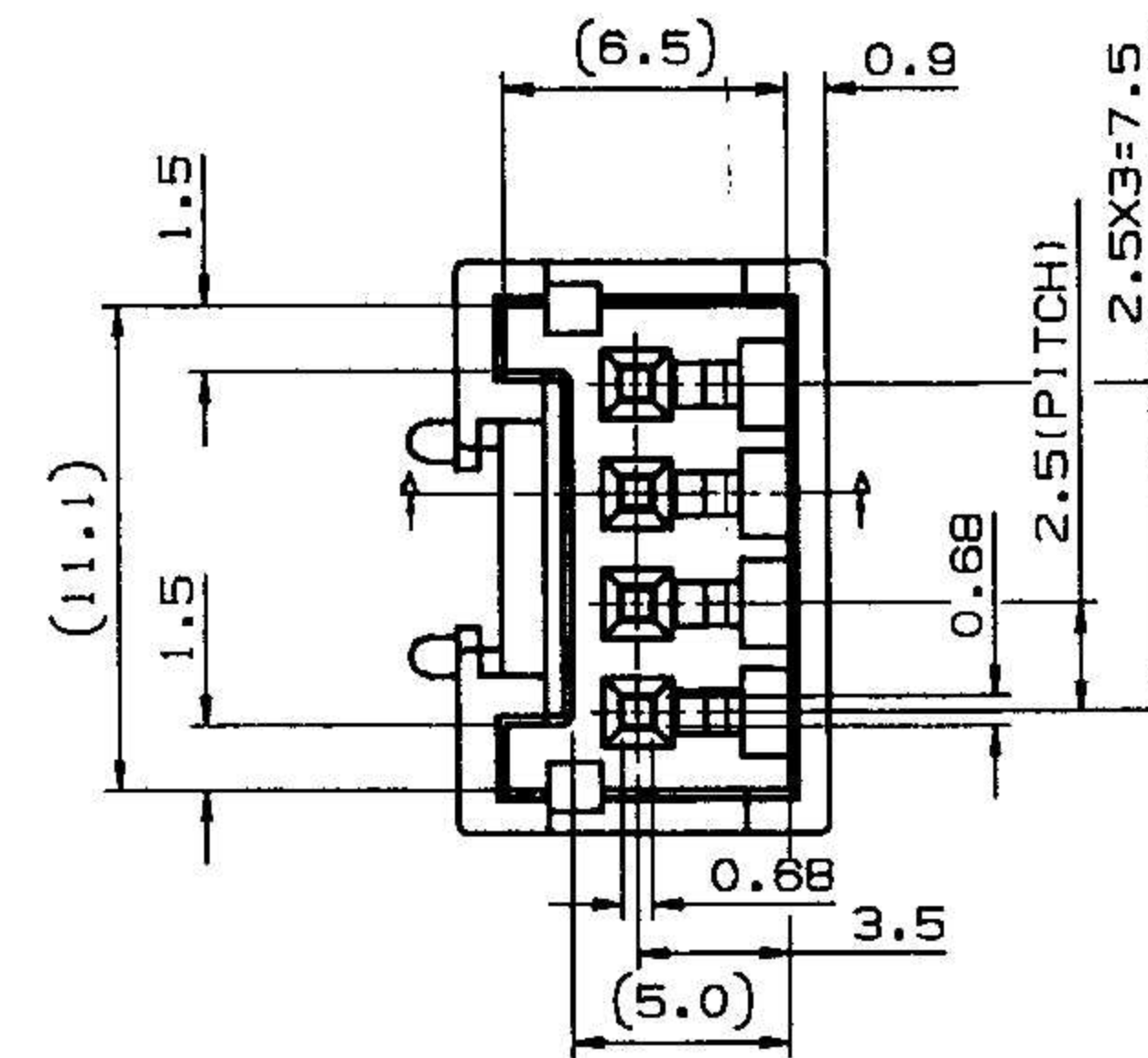
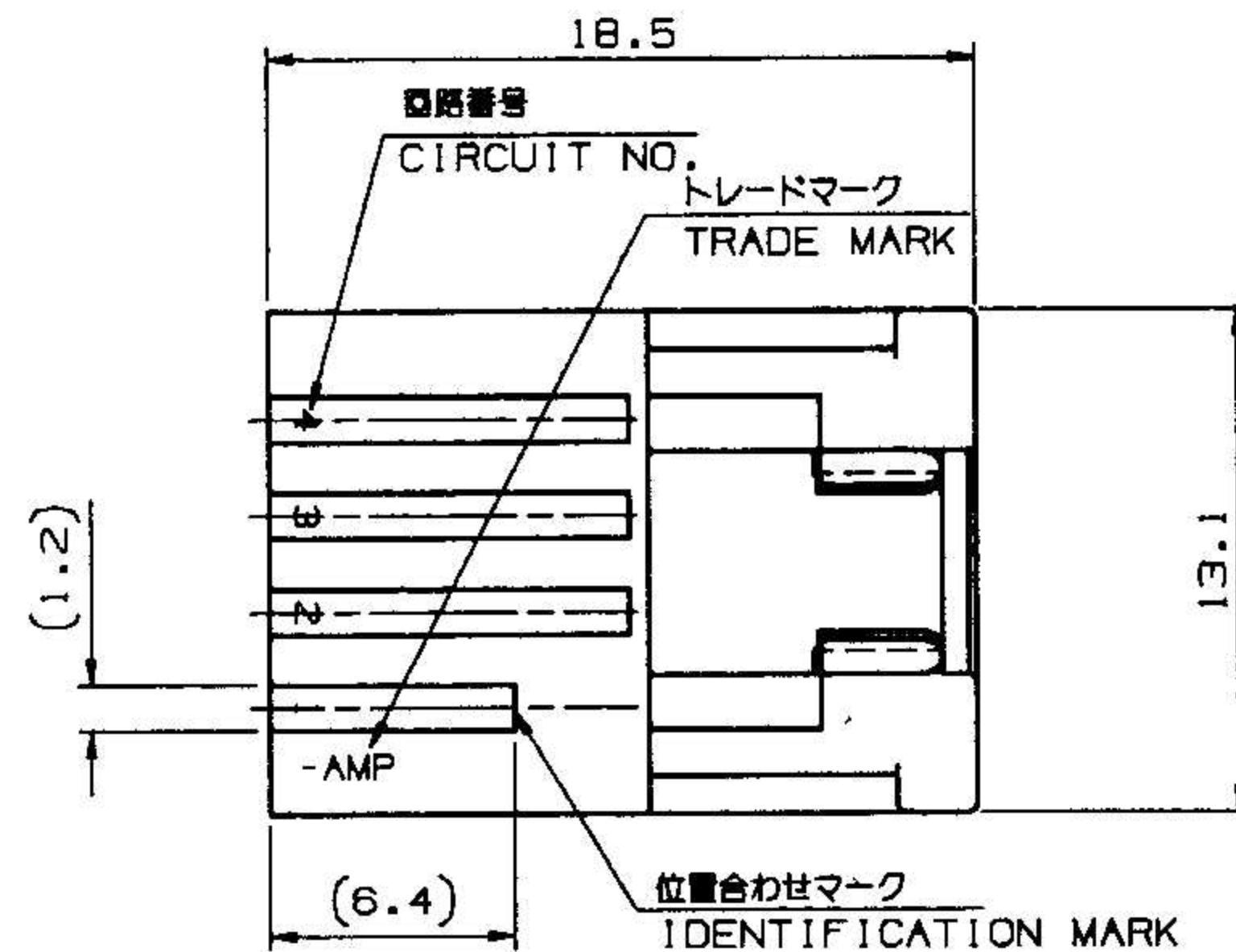
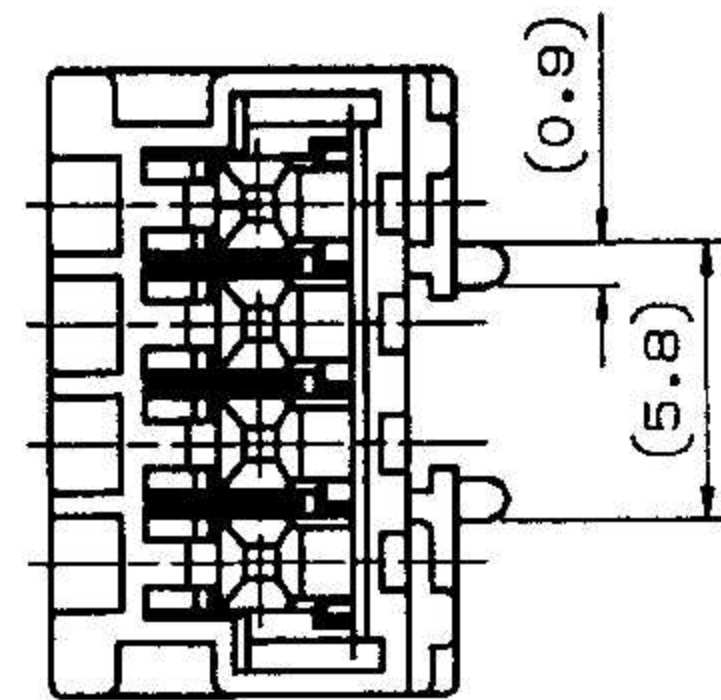
NUMBER 316088



METRIC

単位: 高さ DIMENSIONS IN MM. DO NOT SCALE PRINT

PRINT DIST



断面 A-A (SECT. A-A)

- 注記:
1. 材料 ; 66ナイロン (UL94V-0)
  2. 製品規格 ; 108-5459
  3. 取付適用規格 ; 114-5203
  4. 嵌合相手製品型番  
プラグハウジング : 917688
  5. タブコンタクト ; 917764  
917765
  6. 取扱説明書 : 411-5771
- △ 生産場所を示す(表1を参照のこと)

- NOTES:
1. MATERIAL ; 66 NYLON (UL94V-0)
  2. PRODUCT SPEC. ; 108-5459
  3. APPLICATION SPEC. ; 114-5203
  4. MATING CONN. P/N  
PLUG HOUSING ; 917688
  5. TAB. CONT. ; 917764  
917765
  6. INSTRUCTION SHEET : 411-5771
- △ MANUFACTURING PLACE (SEE TABLE 1)
8. PART 5-316088-1 COMPLY WITH GLOW WIRE REQUIREMENT FOR PARTS OF NON-METALLIC MATERIAL SUPPORTING A CURRENT-CARRYING CONNECTION DETAILED IN IEC 60335-1, SECTION 30 (GWT)

表 1  
△ TABLE 1

トレードマーク TRADE MARK	生産場所 MANUFACTURING PLACE
-AMP 又は - OR AMP	日本 JAPAN
++AMP 又は ++ OR AMP	中国 CHINA (PRC)

NATURAL 自然色	5-316088-1	4
BLACK 黒	316088-9	4
YELLOW 黄	316088-4	4
RED 赤	316088-2	4
NATURAL 自然色	316088-1	4
COLOR 色別	PART NO. 型番	POS. 種数

				tyco Electronics		Tyco Electronics AMP K.K. Kawasaki, Japan		
D1	REVISED PER ECR-13-019881	A. Z.	D. Z.	23DEC '13				
D	変更 (FJD0-0308-03)	T.H.	M.S.	15OCT '03	適合電線断面積 (WIRE RANGE)	被覆外径 (INSULATION DIA.)	名称 (NAME)	
C	変更 (FJ00-1366-97)	A.O.	Y.K.	11 SEP '97	--- mm <sup>2</sup> (AWG ---)	---	2.5mm シグナルダブルロック 4種キャップ ハウジング 2.5mm SIGNAL DBL LOCK 4P CAP HSG.	
B	変更 (FJ00-0452-97)	A.O.	Y.K.	25 JUN '97	材料 (MATERIAL)	仕上 (FINISH)	一般公差 (GENERAL TOLERANCE)	
A	変更 (FJ00-3486-95)	Y.N.	Y.K.	20 OCT '95	SEE NOTE 注記 △	---	10KTF : ±0.2 100KTF : ±0.25 300KTF : ±0.3 角度 : ±3°	
O	作成 (FJ00-3222-95)	A.O.	Y.K.	8 SEP '95	DR. A. OISHI	DE. Y. NOGUCHI	A3 J	
LTR	変更 (REVISION RECORD)	DR	CHK	DATE	CHK. Y. KASHIWA	APP. Y. KASHIWA	3-1	
							REV. D1	SHEET 1 OF 1



# Mouser Electronics

Authorized Distributor

Click to View Pricing, Inventory, Delivery & Lifecycle Information:

[TE Connectivity:](#)

[316088-1](#)